

Horloge mère modulaire

Horloge mère modulaire

Sigma Mod

Version rack



Version murale



Distribution d'heure et programmation de relais filaire ou radio DHF.

Horloge mère avec circuits de programmation, commande d'un réseau d'horloges, de relais et sonneries, référence de temps NTP. Logiciel de programmation PC et transfert par clé USB.



Description :

- ▶ Synchronisable par NTP, ou antenne FI 162, DCF 77 ou GPS.
- ▶ Programmeur 3 circuits mode hebdomadaire, vacances, jours spéciaux pour le déclenchement des sonneries et la programmation de fonctions telles que le chauffage, l'air conditionné, l'éclairage, les alarmes, le contrôle d'accès...
- ▶ Recalage automatique du réseau de distribution de l'heure après une coupure secteur.
- ▶ Mise à l'heure des horloges avec le signal temps codé en filaire ou radio DHF.
- ▶ Programmation par logiciel PC avec transfert de données par clé USB.
- ▶ Changement d'heure été/hiver automatique.
- ▶ Pilotage de relais et carillons en radio DHF.

Caractéristiques techniques :

- ▶ Boîtier ABS antichoc pour montage mural ou aluminium pour rack 19" (hauteur 1U).
- ▶ Témoins alimentation secteur et alarme.
- ▶ Clavier à touches sensibles.
- ▶ Quartz TCXO (oscillateur compensé en température),
- ▶ Précision typique 0,1 sec/jour à 25°C (base de temps réglable).
- ▶ Précision absolue 5 ms avec antenne radio.
- ▶ Température de fonctionnement : 0 à +50°C.
- ▶ Afficheur 2 lignes de 24 caractères rétro éclairé avec lisibilité d'un mètre.
- ▶ Affichage LCD : heure - minute - seconde - date.
- ▶ Sauvegarde permanente de la programmation et de l'heure.
- ▶ Accès à la programmation est protégé par code d'accès.
- ▶ Circuits 3 relais, pouvoir de coupure 1A / 240V.
- ▶ Protection intégrée des sorties d'horloges contre les courts-circuits et les surcharges.
- ▶ Indice de protection : IP41.
- ▶ Gabarit de perçage :

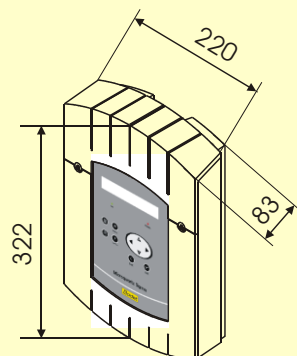


Version rack 1U



Poids : 1.4 Kg

Version murale



Poids : 1 Kg
Fixation murale avec 2 vis

Normes :

- ▶ Normes applicables : EN 60950 - EN 55022 - EN 550024 - EN 301-489-3 - EN 300-220-3.
- ▶ Norme signal FI/DCF : NFC 90002.
- ▶ Norme IRIG.B/AFNOR : NFS 87500A.
- ▶ Norme Afnor/DHF : NFS 87500C, canal fixe 869,525 MHz à 500mW.

Références :

- ▶ Sigma radio synchronisable 120/240V
- ▶ Sigma radio synchronisable alim 24VDC
- ▶ Sigma radio synchronisable alim 36/72VDC
- ▶ Antenne de synchronisation radio FI 162
- ▶ Antenne de synchronisation radio DCF 77
- ▶ Antenne de synchronisation GPS
- ▶ Émetteur principal DHF
- ▶ Émetteur secondaire DHF

	mural	rack
	907 451	907 453
	907 452	907 454
		907 456
		907 025
		907 026
		907 037
		907 511
		927 240



Réf. 643330 K

Horloge mère modulaire

Horloge mère modulaire

Sigma Mod

Connexions électriques :

► Alimentation 24V ou 110/240V $\pm 10\%$ 50/60Hz, 35W.

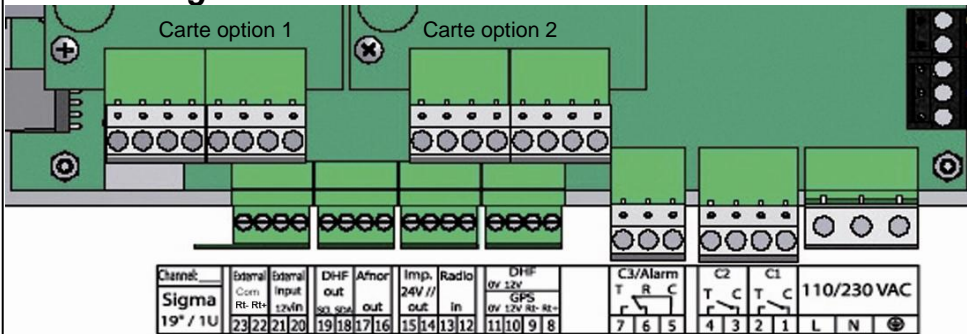
► Entrée/sorties du Sigma Mod :

- 1 sortie pour ligne d'impulsions polarisées (minute ou ½ minute 24V //, 0,5A) ou TBT 24V,
- 1 sortie DHF pour émetteur radio,
- 1 sortie temps codé IRIG B / AFNOR.
- 1 entrée contact extérieur.
- 1 prise USB.
- 1 entrée sortie IP/NTP (prise RJ45).
- 3 relais de base utilisés en impulsions 230V D1D2 + sortie alarme ou en programmation de circuit.

► Entrées / Sorties optionnelles (2 options possibles pour la version murale, 4 pour le rack) :

- 1 carte 3 sorties temps codé IRIG B / AFNOR,
- 1 carte 2 sortie RS232, RS422, RS485,
- 1 carte 1 sortie pour ligne d'impulsions polarisées (seconde, ou minute, ou ½ minute //, 0,5A),
- 1 carte 3 relais de programmation (1 relais R/T, 2 relais T),
- 1 module sortie mélodie pour sonorisation,
- 1 carte entrée synchronisation Afnor,
- 1 carte 2 sortie pour ligne d'impulsions série ½ minute.

Câblage :



- Les circuits C1 et C2 permettent la commande D1D2 230V.
- Le circuit C3 sert à commander : le chauffage, l'air conditionné...
- La sortie horaire (14-15) paramétrable permet la distribution horaire en minute, ½ minute ou seconde 24 V // (0,5A) ou une alimentation TBT 24V.
- La sortie Afnor (16-17) permet la distribution horaire d'environ 50 horloges sur 30 km.
- La sortie DHF (18-19) avec un émetteur DHF pilote les relais DHF pour la commande de l'éclairage, du chauffage, ..., de carillon DHF (choix de 16 mélodies en standard) et la distribution d'heure DHF.
- L'entrée (20-21) permet la connexion d'un contact pour la commande extérieure de relais.
- La sortie NTP, permet de commander des horloges secondaires à remise à l'heure automatique et sert comme référence de temps NTP (serveur de temps) aux ordinateurs clients connectés au réseau.
- Les sorties optionnelles permettent d'élargir le domaine d'application afin de permettre la commande de plusieurs types horloges (horloges secondes) ou encore pour relier le Sigma à un ordinateur.
- Connexion à un serveur SNMP (trap).
- Sortie alarme sur serveur de messagerie. Les alarmes SNMP et système du Sigma sont envoyées par email aux adresses sélectionnées (jusqu'à 5 adresses).

Émetteur DHF



Carillon amplifié Melodys DHF



Boîtier relais DHF



Référence :

- 1 relais R/T intérieur : 907523
- 1 relais R/T extérieur : 907 524
- 1 relais R/T encastrable : 907525

Options :

- | | |
|--|---------|
| ► Carte sortie horaire impulsions // minute ou seconde | 907 531 |
| ► Carte 3 sorties horaires Afnor | 907 533 |
| ► Carte ASCII 2 sorties RS232/422/485 | 907 534 |
| ► Carte 3 relais de programmation (1 relais R/T, 2 relais T) | 907 535 |
| ► Carte entrée synchronisation Afnor | 907 536 |
| ► Module Sigma Sound | 907 537 |
| ► Carte 2 sorties horaires impulsion série 20-50V | 907 539 |
| ► Carte 2 sorties horaires impulsion série 24V | 907 541 |

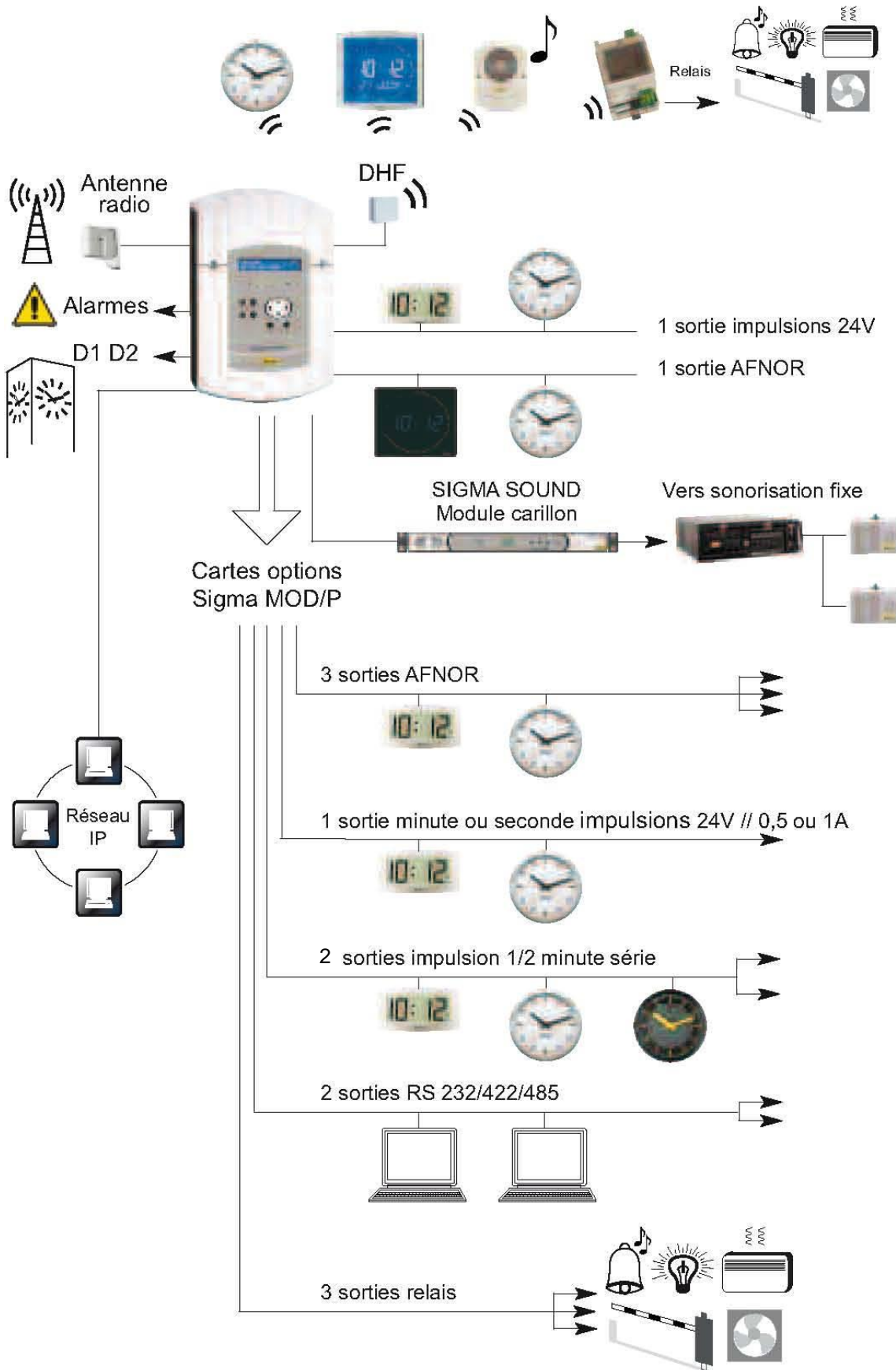


Horloge mère modulaire

Horloge mère modulaire

Sigma Mod

Schéma de principe



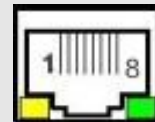
Horloge mère modulaire

Horloge mère modulaire

Sigma Mod

Configuration réseau IP et protocoles supportés :

- ▶ Réseau 10/100 BASE-T Ethernet via RJ45 avec commutation automatique 10/100.
- ▶ NTP V2, V3 et V4.
 - NTP en mode unicast,
 - NTP en mode broadcast,
 - NTP en mode multicast,
 - Protection éventuelle par clés symétriques,
 - capacité : 500 connexions max par seconde.
- ▶ SNTP (Simple Network Time Protocol).
- ▶ client DHCP.
- ▶ client SMTP (Message d'alarme via e-mail).
- ▶ SNMP trap V2c (Message d'alarme via SNMP).



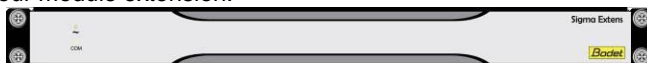
Connecteur RJ45 avec 2 témoins.

- Témoin vert : activité réseau,
- Témoin jaune : 10Mb (éteint) ou 100Mb (allumé).

Module extension :

Le **SIGMA MOD** peut être associé au module d'extension pour 4 cartes options supplémentaires,

- 4 cartes options pour **SIGMA MOD**,
- 4 cartes options pour module extension.



Référence :
Extens Rack 110/230V 907480
Extens Rack TBT 24VDC 907481

Module commutation :

Le module de commutation permet de faire commuter les sorties d'une horloge mère principale vers une horloge mère secondaire de secours et commander un même réseau d'horloges.



Référence :
Switch Rack 110/230V 907482
Switch Rack TBT 24VDC 907483

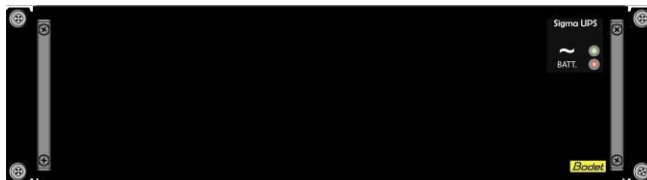
Module alimentation :

Le module d'alimentation permet d'alimenter des horloges mères en TBT 24VDC. Il permet également dans le cas d'option sortie horaire impulsions 24V// minute ou seconde de délivrer 1A par ligne.

Sigma Power
Alimentation 230V,
200W non secourue.



Sigma UPS
Alimentation 230V,
Secourue par batterie 5Ah.



Référence :
Power Rack 230V24VDC 907492
UPS Rack 230V- 24VDC 907491
UPS mural 230V-24VDC 907490

ATTENTION :

MICROSOFT ne garantie aucune compatibilité avec le protocole NTP.
Un serveur Windows 2000 ne permet pas de synchroniser un client NTP (dans ce cas utiliser un logiciel client / serveur Monitor).
Un serveur Windows 2003 peut synchroniser un client NTP.
Les serveurs Linux sont, par contre, entièrement compatibles.

