

Horloge Analogique double face

Horloge extérieure double face **Profil 960**

Description :

- ▶ Horloge extérieure rétro éclairée étanche à affichage analogique.
- ▶ Affichage heure et minute ou heure, minute et seconde selon les modèles.
- ▶ Lisibilité : 60 m.
- ▶ Boîtier en Polyester fibre de verre + acier shoopé selon modèles.
- ▶ Vitre de protection en verre sécurit.
- ▶ Marquage : chiffres arabes, traits ou Din.
- ▶ Versions : quartz, récepteur seconde 24V HMS, récepteur minute 24V HM, DHF et récepteur temps codé AFNOR ou radio synchronisé France Inter.



Caractéristiques techniques :

Mouvement	Alimentation	Température de fonctionnement	IP	IK	Affichage	Poids
Réceptrice minute série 1,5V *		-25°C à +70°C	53	07	HM	24 kg
Réceptrice ½ minute 24V		-25°C à +70°C	53	07	HM	24 kg
Réceptrice ½ minute 24V	230 Volt 50Hz ±10%	-25°C à +70°C	53	07	HMS	24 kg
Réceptrice minute 24V		-25°C à +70°C	53	07	HM	24 kg
Réceptrice minute 24V	230 Volt 50Hz ±10%	-25°C à +70°C	53	07	HMS	24 kg
Réceptrice seconde 24V	230 Volt 50Hz ±10%	-25°C à +70°C	53	07	HMS	24 kg
Réceptrice AFNOR **	230 Volt 50Hz ±10%	-25°C à +70°C	53	07	HM	24 kg
Réceptrice AFNOR + radio FI **	230 Volt 50Hz ±10%	-25°C à +70°C	53	07	HMS	24 kg

HM = heure-minute, HMS= heure-minute-seconde.

* Option réception externe, alim 230 V (maxi 2 horloges, câble 10 m) :

933 006 - Boîtier de remise à l'heure, indépendant à Quartz.

933 010 - Boîtier radio F-I 162.

933 011 - Boîtier radio DCF.

** Option interface réception externe/AFNOR, alim 230 V

927 222 - Interface IP / AFNOR (Ne permet pas d'alimenter les Profil en POE)

927 245 - Interface DHF / AFNOR

Cadran chiffres



Cadran trait



Cadran Din



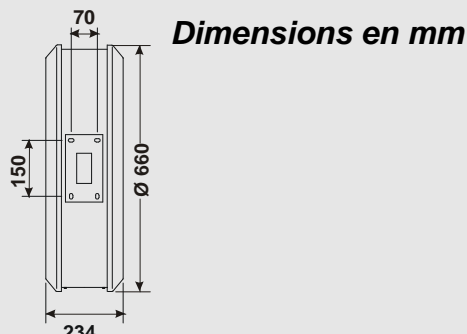
Références

	Cadran chiffres	Trait	Din
▶ Réceptrice AFNOR + radio FI HMS	934 016	934 026	934 036
▶ Réceptrice ½ minute 24V	934 116	934 126	
▶ Réceptrice minute 1,5V	934 216	634 226	934 236
▶ Réceptrice minute 24V	934 516	934 526	934 536
▶ Réceptrice ½ minute série	934 616	934 626	934 636
▶ Réceptrice 24V seconde HMS	934 716	934 726	934 736
▶ Réceptrice ½ minute HMS	934 816	934 826	934 836
▶ Réceptrice AFNOR/FI HM	934 916	934 926	934 936



Horloge Analogique double face

Horloge extérieure double face Profil 960



Mouvements et synchronisation :

Mouvement quartz avec boîtier de remise à l'heure

- ▶ L'horloge est totalement indépendante, l'information horaire lui provient de sa propre base de temps.

Mouvement récepteur DHF (norme AFNOR NF S 87-500)

- ▶ Les horloges réceptrices captent le message horaire et se synchronisent automatiquement. En cas de perturbation, elles continuent de fonctionner sur leur propre base de temps.

Mouvement récepteur impulsions minute série (pour option Boîtier radio)

- ▶ Les horloges réceptrices sont raccordées à un boîtier de radio synchronisation BT radio qui lui transmet une impulsion électrique toutes les minutes.

Mouvement récepteur temps codé AFNOR + radio FI

- ▶ La distribution d'heure temps codé consiste à transmettre un message horaire complet chaque seconde : la mise à l'heure de ces récepteurs est réalisée automatiquement et rapidement dès raccordement sur la ligne d'horloges.
- ▶ Le code AFNOR n'émet pas de perturbations et est insensible aux autres perturbations électriques.

Mouvement récepteur radio FI

- ▶ La radio synchronisation France Inter permet une précision horaire absolue ainsi que les changements d'heure été/hiver automatiques.

Mouvement récepteur impulsions minute 24V

- ▶ Les horloges réceptrices sont raccordées à une ligne de distribution et activées au moyen d'impulsions électriques émises chaque minute par l'horloge mère.



Normes :

- ▶ Norme NF EN50081-1 : norme générique émission
- ▶ Norme NF EN50082-1 et 50082-2 : norme générique immunité
- ▶ Norme NF EN55022 classe B : émission – appareils de traitements de l'information
- ▶ Norme NF EN60950 : sécurité des appareils de traitement de l'information.
- ▶ Norme RADIO : EN 300-220-3 et norme CEM des Produits RADIO : EN 301-489-3
- ▶ Norme AFNOR NF S 87-500 C



Bodet