

Horloges Analogiques

Horloges Analogiques

**Profil TGV
9100**

Description :

- ▶ Horloge extérieure étanche (IP55) à affichage analogique.
- ▶ Affichage heure, minute ou heure, minute et seconde.
- ▶ Rétro éclairage par tube néon lumière du jour longue durée (8 ans).
- ▶ Design de l'horloge conçu en partenariat avec le bureau de design des chemins de fer français.
- ▶ Versions : autonome 230V radio synchronisable, réceptrice temps codé AFNOR, réceptrice impulsions ½ minute série avec ou sans seconde asservie.

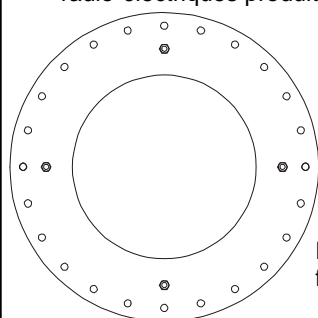


Caractéristiques techniques :

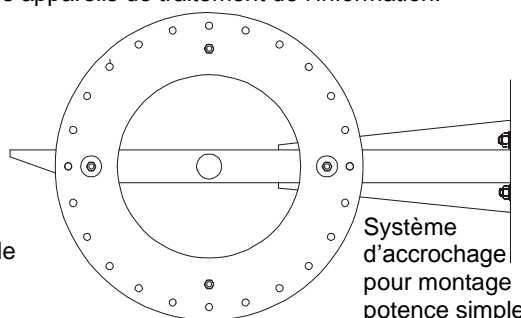
- ▶ Boîtier en aluminium noir.
- ▶ Vitre de protection anti vandalisme en polycarbonate
- ▶ Alimentation 230V 50Hz ±10%.
- ▶ Température de fonctionnement : -25°C à +70°C.
- ▶ Couleurs des horloges :
 - boîtier noir RAL9005
 - aiguilles et marquage jaunes RAL1016
 - fond de cadran gris RAL7015
- ▶ Diamètre : 1m.
- ▶ Poids : 20kg.
- ▶ Consommation de l'éclairage : 100VA
- ▶ Lisibilité : 100m

Normes :

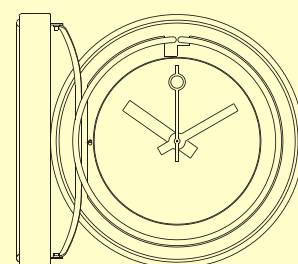
- ▶ Norme NF EN50082-1 : compatibilité électromagnétique.
- ▶ Norme NF EN55022 classe B : sécurité des matériels de traitement de l'information y compris les matériels de bureau électriques.
- ▶ Norme NF EN60950 : limites et méthodes de mesure des caractéristiques de perturbation radio-électriques produites par les appareils de traitement de l'information.



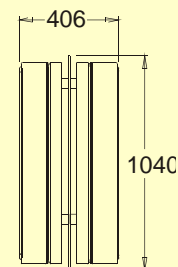
Disque de fixation



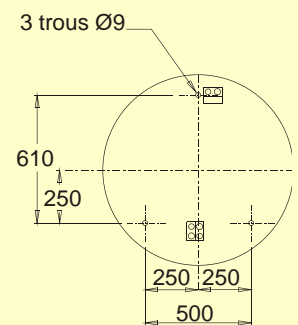
Système d'accrochage pour montage potence simple ou double face



Ouverture par charnière



Profil TGV 9100 en double face



Horloge vue de dos

Références

- | | |
|---|---------|
| ▶ Indépendante radio synchronisable F.I ou réceptrice AFNOR | 931 643 |
| ▶ Réceptrice ½ minute série heure-minute | 931 646 |
| ▶ Réceptrice minute 24V heure minute seconde | 931 648 |
| ▶ Potence télescopique pour fixation (sans disque) | 931 606 |
| ▶ Disque pour potence télescopique SF/DF | 931 605 |

