

Horloge à aiguilles

Horloge analogique

Profil 960

Description :

- ▶ Horloge intérieure ou extérieure rétro éclairée étanche à affichage analogique.
- ▶ Affichage heure et minute ou heure, minute et seconde selon les modèles.
- ▶ Lisibilité : 60 m.
- ▶ Boîtier en ABS blanc.
- ▶ Vitre de protection en verre sécurit ou en option en polycarbonate.
- ▶ Marquage : chiffres arabes, DIN ou traits.
- ▶ Versions : quartz, récepteur seconde 24V HMS, récepteur minute 24V HM, DHF, NTP et récepteur temps codé AFNOR ou radio synchronisé France Inter.
- ▶ Éclairage : par tube fluo ou par Led basse consommation.

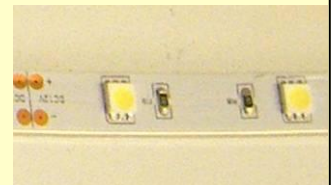


Caractéristiques techniques :

	Mouvement	Alimentation	Température de fonctionnement	IP	IK	Affichage	Poids	Schéma
Profil 960I SF	Quartz avec boîtier r. h.	230 Volt 50Hz ±10%	-25°C à +70°C	40	08	HM	6,5kg	1
	Réceptrice minute 24V		-0°C à +50°C	40	08	HM	6,5kg	1
	Réceptrice AFNOR TBT	6 à 24 VC AC ou DC	-25°C à +70°C	53	08	HM	15 kg	2
	Réceptrice AFNOR + radio FI	230 Volt 50Hz ±10%	-25°C à +70°C	53	08	HM	15,2 kg	2
	Réceptrice NTP	PoE	- 5°C à +50°C	40	08	HM	6,5 kg	1
	Réc. Radio DHF	2 Piles 1,5V LR6	- 5°C à +50°C	40	08	HM	6 kg	1
	Réc. Radio DHF TBT	230 Volt 50Hz ±10%	- 5°C à +50°C	40	08	HM	6,5 kg	1
Profil 960E SF	Quartz avec boîtier r. h.	230 Volt 50Hz ±10%	- 25°C à +70°C	53	08	HM	15,2 kg	2
	Quartz avec boîtier r. h. Led	230 Volt 50Hz ±10%	- 25°C à +70°C	53	08	HM	14 kg	2
	Réceptrice minute 24V	230 Volt 50Hz ±10%	-25°C à +70°C	53	08	HM/HMS	15,2 kg	2
	Réceptrice minute 24V Led	230 Volt 50Hz ±10%	-25°C à +70°C	53	08	HM/HMS	14 kg	2
	Réceptrice AFNOR + radio FI	230 Volt 50Hz ±10%	-25°C à +70°C	53	08	HM/HMS	15,9 kg	2
	Réceptrice AFNOR + radio FI Led	230 Volt 50Hz ±10%	-25°C à +70°C	53	08	HM/HMS	14,7 kg	2
Profil 960E DF	Quartz avec boîtier r. h.	230 Volt 50Hz ±10%	- 25°C à +70°C	43	08	HM	24kg	3
	Quartz avec boîtier r. h. Led	230 Volt 50Hz ±10%	- 25°C à +70°C	43	08	HM	24,4 kg	3
	Réceptrice minute 24V	230 Volt 50Hz ±10%	- 25°C à +70°C	43	08	HM/HMS	24kg	3
	Réceptrice minute 24V Led	230 Volt 50Hz ±10%	- 25°C à +70°C	43	08	HM/HMS	24,4 kg	3
	Réceptrice AFNOR + radio FI	230 Volt 50Hz ±10%	-25°C à +70°C	43	08	HM/HMS	24kg	3
	Réceptrice AFNOR + radio FI Led	230 Volt 50Hz ±10%	-25°C à +70°C	43	08	HM/HMS	25kg	3



Ouverture par compas



Détail éclairage Led

Consommation	SF	DF
Éclairage Led	20W	28W
Éclairage fluo	51W	

SF= simple face, DF= double face, I=Intérieur, E=Extérieur, HM = heure-minute, HMS= heure-minute-seconde.

Références Profil 960

	Intérieur SF	960E SF	960E SF led	960E DF	960E DF led
▶ Réceptrice ½ minute 24V	933 11*1				
▶ Quartz avec boîtier remise à l'heure	933 211	934 211	934261	934 216	934266
▶ Réceptrice minute 24V	933 511	934 511	934561	934 516	934566
▶ Réceptrice ½ minute série	933 611				
▶ Réceptrice AFNOR HM + radio FI	933 911	934 911	934961	934 916	934966
▶ Réceptrice AFNOR HMS + radio FI		934 011	934061	934 016	934066
▶ Réceptrice AFNOR TBT	933 811				
▶ Réceptrice DHF pile	933 B11				
▶ Réceptrice DHF 230 VAC	933 C11				
▶ Réceptrice NTP	933 D11				



Réf. : 643210 J

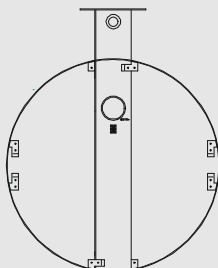
*L'avant dernier chiffre de la référence correspond au type de cadran : 1 = chiffre, 2 = trait, 3 = DIN.
Exemple : 933111= cadran chiffre, 933121=cadran à trait.

Horloge à aiguilles

Horloge analogique

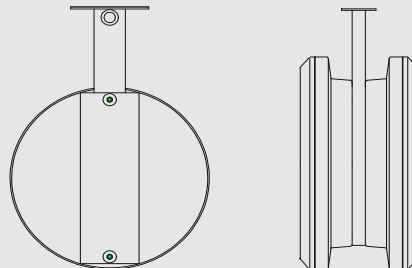
Profil 960

Support double face pour profil correspondant au schéma 1



Pour constituer ces horloges double face, deux horloges profil 960 correspondantes sont nécessaires.

Support double face pour profil correspondant au schéma 2



Mouvements et synchronisation :

Mouvement quartz avec boîtier de remise à l'heure

- L'horloge est totalement indépendante, l'information horaire lui provient de sa propre base de temps.

Mouvement récepteur DHF (norme AFNOR NF S 87-500)

- Les horloges réceptrices captent le message horaire et se synchronisent automatiquement. En cas de perturbation, elles continuent de fonctionner sur leur propre base de temps.

Mouvement récepteur impulsions minute série (pour BT radio)

- Les horloges réceptrices sont raccordées à un boîtier de radio synchronisation BT radio qui lui transmet une impulsion électrique toutes les minutes.

Mouvement récepteur temps codé AFNOR + radio FI

- La distribution d'heure temps codé consiste à transmettre un message horaire complet chaque seconde : la mise à l'heure de ces récepteurs est réalisée automatiquement et rapidement dès raccordement sur la ligne d'horloges.
- Le code AFNOR n'émet pas de perturbations et est insensible aux autres perturbations électriques.

Mouvement récepteur radio FI

- La radio synchronisation France Inter permet une précision horaire absolue ainsi que les changements d'heure été/hiver automatiques.

Mouvement récepteur impulsions minute 24V

- Les horloges réceptrices sont raccordées à une ligne de distribution et activées au moyen d'impulsions électriques émises chaque minute par l'horloge mère.

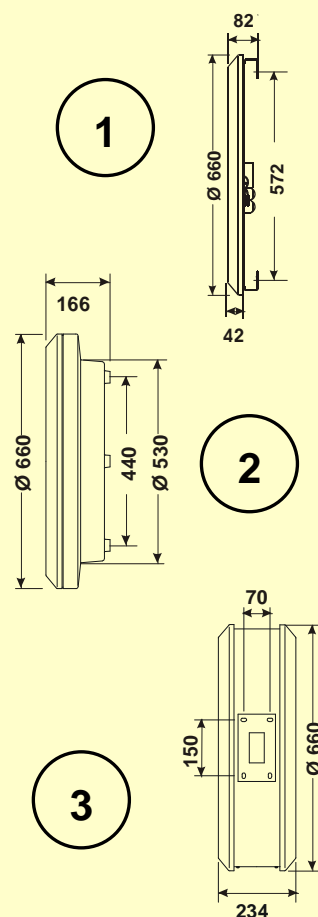
Mouvement récepteur NTP

- Les horloges réceptrices sont raccordées à un réseau Ethernet qui fournit les messages Network Time Protocol (NTP). Alimentation par réseau Ethernet (conso. 25mA à 48V).

Normes :

- Norme NF EN50081-1 : norme générique émission
- Norme NF EN50082-1 et 50082-2 : norme générique immunité
- Norme NF EN55022 classe B : émission – appareils de traitements de l'information
- Norme NF EN60950 : sécurité des appareils de traitement de l'information.
- Norme RADIO : EN 300-220-3 et norme CEM des Produits RADIO : EN 301-489-3.
- Norme AFNOR NF S 87-500 C.

Dimensions en mm



Accessoires de montage :

- | | |
|---|---------|
| ► support double face pour profil correspondant au schéma 2 | 933 001 |
| ► support double face pour profil correspondant au schéma 1 | 933 003 |
| ► Enjoliveur pour Profil 960i | 933 004 |
| ► Fond + compas pour Profil 960i | 933 005 |
| ► Boîtier de remise à l'heure | 933 006 |
| ► Boîtier radio FI 230V | 933 010 |
| ► Boîtier radio DCF 230V | 933 011 |

