

# Horloges à aiguilles

## Horloges Analogiques

**Profil 940**

### Description :

- ▶ Horloge à affichage analogique.
- ▶ Affichage heure et minute ou heure - minute et seconde selon modèles.
- ▶ Les horloges avec mouvement radio F-I, DHF, AFNOR ou NTP, ont un contrôle de la position des aiguilles et assurent une mise à l'heure automatique.
- ▶ Boîtier en ABS IP 40, IK 02 (en option, étanchéité renforcée «abattoir» IP55).
- ▶ Lisibilité : 35m
- ▶ Vitre de protection en polyméthacrylate.
- ▶ Coloris boîtier : noir, blanc, aluminium ou métal chromé.
- ▶ Marquage : chiffres arabes ou traits.
- ▶ Support mural avec verrouillage en option.



### Caractéristiques techniques :

Mouvement	Alimentation	Température de fonctionnement	Poids
Quartz	Pile 1,5V LR6	- 10°C à +50°C	1,9 kg
Secteur quartz	230 Volt	- 10°C à +50°C	1,9 kg
Radio DCF	Pile 1,5V LR6	- 5°C à +55°C	1,9 kg
Radio MSF	Pile 1,5V LR6	- 5°C à +55°C	1,9 kg
Réc. ½ minute série		-10°C à +50°C	2,1 kg
Réc. minute 24V		-10°C à +50°C	2,1 kg
Réc. ½ minute 24V		-10°C à +50°C	2,1 kg
Réc. seconde 24 V		-10°C à +50°C	1,9 kg
Radio France Inter	2 piles 1,5V LR6	- 5°C à +50°C	2,1 kg
Réc. Radio DHF	2 Piles 1,5V LR6	- 5°C à +50°C	2,1 kg
Réc. Radio DHF TBT	6 à 16V DC	- 5°C à +50°C	2,1 kg
Réc. Radio DHF 230V	230 Volt	- 5°C à +50°C	2,7 kg
Réceptrice NTP PoE	via Ethernet, Classe 0, maximum 2W	-5°C à +50°C	2,1 kg
Réc. AFNOR TBT	6 à 24V DC	-5°C à +50°C	2,1 kg

### Normes :

- ▶ Norme NF EN50081-1 : norme générique émission.
- ▶ Norme NF EN50082-1 et 50082-2 : norme générique immunité.
- ▶ Norme NF EN55022 classe B : émission – appareils de traitements de l'information.
- ▶ Norme NF EN60950 : sécurité des appareils de traitement de l'information.
- ▶ Norme RADIO : EN 300-220-3 et norme CEM des Produits RADIO : EN 301-489-3
- ▶ Norme AFNOR NF S 87-500 C



### Coloris de boîtier



### Option boîtier métal chromé.



### Profil 940 double face sur potence

### Références

	HM intérieur	HM extérieur	HMS intérieur	HMS extérieur	
▶ Indépendante quartz pile			983 11**1*	984 111	* Le dernier chiffre de la référence correspond à la couleur du boîtier : 1 = blanc, 2 = noir, 3 = chrome, 5 = alu.
▶ Quartz secteur 230V		984 211			
▶ Radio synchronisée DCF			983 311	984 311	**Le chiffre précédent au type de cadran : 1 = chiffre, 2 = trait, 3 = DIN.
▶ Réceptrice minute 24V	983 511	984 511			
▶ Réceptrice seconde 24V			983 411		
▶ Réceptrice ½ minute série	983 611	984 611			
▶ Réceptrice ½ minute 24V	983 711	984 711			
▶ Radio synchronisée MSF			983 A11	984 A11	
▶ Radio synchronisée France Inter			985 111		
▶ Réceptrice DHF piles	985 211	984 B11	985 311		
▶ Réceptrice DHF TBT	985 411		985 511		
▶ Réceptrice DHF 230V		984 C11			
▶ Réceptrice NTP POE	985 611		985 711		
▶ Réceptrice AFNOR TBT	985 811	984 811	985 911		

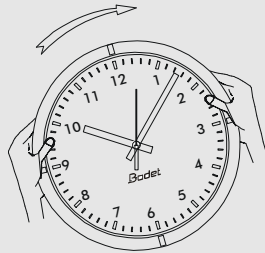
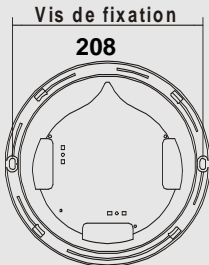


# Horloges à aiguilles

## Horloges Analogiques

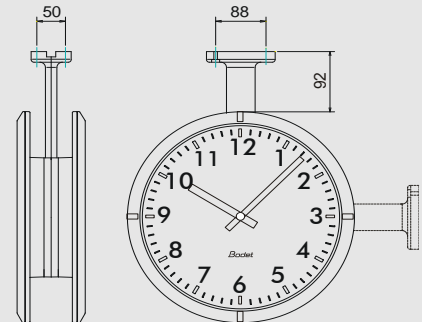
Profil 940

Support mural simple face



Une fois le support fixé, tourner l'horloge sur celui-ci pour amener l'horloge dans sa position définitive. Pour simple face ou double face.

Fixation en double face



### Mouvements et synchronisation :

#### Mouvement autonome quartz à pile avec trotteuse

► L'horloge est totalement indépendante, l'information horaire lui provient de sa propre base de temps. La température de fonctionnement de ces horloges peut être de -25°C à +55°C avec l'utilisation de piles Lithium.

#### Mouvement quartz à pile avec trotteuse radio synchronisé F-I, DCF ou MSF

► Le mouvement radio synchronisé France-Inter, DCF ou MSF apporte en plus la précision absolue et les changements d'heure été/hiver automatiques.

#### Mouvement récepteur temps codé AFNOR

► La distribution d'heure temps codé consiste à transmettre un message horaire complet chaque seconde : la mise à l'heure de ces récepteurs est réalisée automatiquement et rapidement dès raccordement sur la ligne d'horloges.  
► Le code AFNOR n'émet pas de perturbations et est insensible aux autres perturbations électriques.

#### Mouvement récepteur DHF (norme AFNOR NF S 87-500)

► Les horloges réceptrices captent le message horaire et se synchronisent automatiquement. En cas de perturbation, elles continuent de fonctionner sur leur propre base de temps.

#### Mouvement récepteur impulsions minute 24V

► Les horloges réceptrices sont raccordées à une ligne de distribution et activées au moyen d'impulsions électriques émises chaque minute par l'horloge mère.

#### Mouvement récepteur impulsions seconde 24V

► Les horloges réceptrices sont raccordées à une ligne de distribution et activées au moyen d'impulsions électriques émises chaque seconde par l'horloge mère.

#### Mouvement récepteur impulsions ½ minute série

► Les horloges réceptrices sont raccordées en série à une ligne de distribution et activées au moyen d'impulsions électriques émises chaque ½ minute par l'horloge mère.

#### Mouvement récepteur impulsions minute série (pour BT radio)

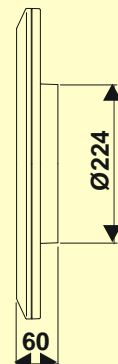
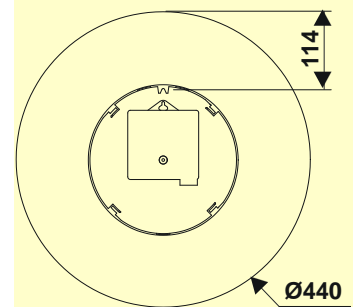
► Les horloges réceptrices sont raccordées à un boîtier de radio synchronisation BT radio qui lui transmet une impulsion électrique toutes les minutes. La température de fonctionnement de ces horloges peut être de -25°C à +55°C mais le boîtier doit rester dans des températures de -10°C à +50°C.

#### Mouvement récepteur Network Time Protocol (NTP)

► Les horloges réceptrices sont raccordées sur le réseau Ethernet avec alimentation PoE. La synchronisation de l'heure est réalisée par le serveur ou l'horloge mère avec le protocole NTP en mode multicast.

### Dimensions en mm

Point d'accrochage



### Accessoires de montage :

- |   |         |
|---|---------|
| ► Support double face   | 981 001 |
| ► Support double face court   | 981 002 |
| ► Support simple face (disque de verrouillage mural)                      | 981 006 |
| ► Support simple face pour profil DHF/230V (disque de verrouillage mural) | 981 008 |
| ► Support double face pour profil DHF/230V                                | 981 009 |
| ► Boîtier alimentation secteur pour horloge pile                          | 981 011 |
| ► Alimentation 230V avec bornier à vis, pour horloge TBT                  | 938 914 |
| ► Alimentation 230V avec fiche secteur, pour horloge TBT                  | 938 916 |

