

Horloges à aiguilles

Horloges Analogiques

Profil 930

Description :

- ▶ Horloge à affichage analogique.
- ▶ Affichage heure et minute ou heure - minute et seconde selon modèles.
- ▶ Les horloges avec mouvement radio F-I, DHF, AFNOR ou NTP, ont un contrôle de la position des aiguilles et assurent une mise à l'heure automatique.
- ▶ Boîtier en ABS IP 40, IK02.
- ▶ Lisibilité : 20m
- ▶ Vitre de protection en polyméthacrylate.
- ▶ Coloris boîtier : noir, blanc, aluminium ou métal chromé.
- ▶ Marquage : chiffres arabes ou traits.
- ▶ Support mural avec verrouillage en option.



Caractéristiques techniques :

Mouvement	Alimentation	Température de fonctionnement	Poids
Quartz	Pile 1,5V LR6	- 10°C à +50°C	0,7kg
Radio DCF	Pile 1,5V LR6	- 5°C à +55°C	0,7kg
Radio MSF	Pile 1,5V LR6	- 5°C à +55°C	0,7kg
Réc. ½ minute série		-10°C à +50°C	0,9kg
Réc. minute 24V		-10°C à +50°C	0,9kg
Réc. ½ minute 24V		-10°C à +50°C	0,9kg
Réc. seconde 24 V		-10°C à +50°C	0,7kg
Radio France Inter	2 piles 1,5V LR6	- 5°C à +50°C	0,7kg
Réc. Radio DHF	2 Piles 1,5V LR6	- 5°C à +50°C	0,7kg
Réc. Radio DHF TBT	6 à 16V DC	- 5°C à +50°C	0,7kg
Réceptrice NTP PoE	via Ethernet, Classe 0, maximum 2W	-5°C à +50°C	0,7kg
Réc. AFNOR TBT	6 à 24V DC	-5°C à +50°C	0,7kg

Normes :

- ▶ Norme NF EN50081-1 : norme générique émission.
- ▶ Norme NF EN50082-1 et 50082-2 : norme générique immunité.
- ▶ Norme NF EN55022 classe B : émission – appareils de traitements de l'information.
- ▶ Norme NF EN60950 : sécurité des appareils de traitement de l'information.
- ▶ Norme RADIO : EN 300-220-3 et norme CEM des Produits RADIO : EN 301-489-3
- ▶ Norme AFNOR NF S 87-500 C



Coloris de boîtier



Option boîtier métal chromé.



Profil 930 double face sur potence

Références

- ▶ Indépendante quartz pile
- ▶ Radio synchronisée DCF
- ▶ Radio synchronisée MSF
- ▶ Réceptrice seconde 24V
- ▶ Réceptrice minute 24V
- ▶ Réceptrice ½ minute série
- ▶ Réceptrice ½ minute 24V
- ▶ Radio synchronisée France Inter
- ▶ Réceptrice DHF piles
- ▶ Réceptrice DHF TBT
- ▶ Réceptrice NTP POE
- ▶ Réceptrice AFNOR TBT

HM

981 511
981 611
981 711

982 211
982 411
982 611
982 811

HMS

981 11***
981 311
981 A11
981 411

982 111
982 311
982 511
982 711
982 911

* Le dernier chiffre de la référence correspond à la couleur du boîtier :
1 = blanc, 2 = noir, 3 = chrome, 5 = alu.
**Le chiffre précédent au type de cadran :
1 = chiffre, 2 = trait, 3 = DIN.



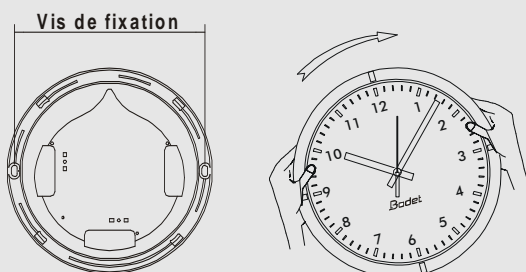
Ref. 643190 H

Horloges à aiguilles

Horloges Analogiques

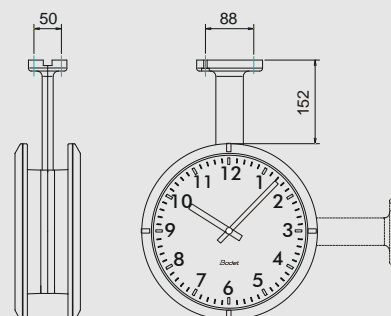
Profil 930

Support mural simple face



Une fois le support fixé, tourner l'horloge sur celui-ci pour amener l'horloge dans sa position définitive. Pour simple face ou double face.

Fixation en double face



Mouvements et synchronisation :

Mouvement autonome quartz à pile avec trotteuse

► L'horloge est totalement indépendante, l'information horaire lui provient de sa propre base de temps. La température de fonctionnement de ces horloges peut être de -25°C +55°C avec l'utilisation de piles Lithium.

Mouvement quartz à pile avec trotteuse radio synchronisé F-I, DCF ou MSF

► Le mouvement radio synchronisé France-Inter, DCF ou MSF apporte en plus la précision absolue et les changements d'heure été/hiver automatiques.

Mouvement récepteur temps codé AFNOR

► La distribution d'heure temps codé consiste à transmettre un message horaire complet chaque seconde : la mise à l'heure de ces récepteurs est réalisée automatiquement et rapidement dès raccordement sur la ligne d'horloges.

► Le code AFNOR n'émet pas de perturbations et est insensible aux autres perturbations électriques.

Mouvement récepteur DHF (norme AFNOR NF S 87-500)

► Les horloges réceptrices captent le message horaire et se synchronisent automatiquement. En cas de perturbation, elles continuent de fonctionner sur leur propre base de temps.

Mouvement récepteur impulsions minute 24V

► Les horloges réceptrices sont raccordées à une ligne de distribution et activées au moyen d'impulsions électriques émises chaque minute par l'horloge mère.

Mouvement récepteur impulsions seconde 24V

► Les horloges réceptrices sont raccordées à une ligne de distribution et activées au moyen d'impulsions électriques émises chaque seconde par l'horloge mère.

Mouvement récepteur impulsions 1/2 minute série

► Les horloges réceptrices sont raccordées en série à une ligne de distribution et activées au moyen d'impulsions électriques émises chaque 1/2 minute par l'horloge mère.

Mouvement récepteur impulsions minute série (pour BT radio)

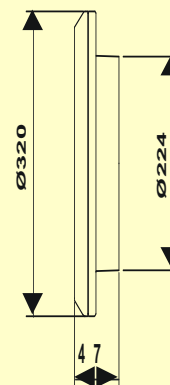
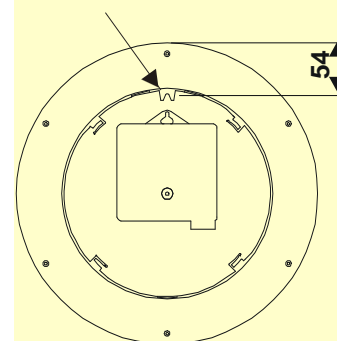
► Les horloges réceptrices sont raccordées à un boîtier de radio synchronisation BT radio qui lui transmet une impulsion électrique toutes les minutes. La température de fonctionnement de ces horloges peut être de -25°C +55°C mais le boîtier doit rester dans des températures de -10°C +50°C.

Mouvement récepteur Network Time Protocol (NTP)

► Les horloges réceptrices sont raccordées sur le réseau Ethernet avec alimentation PoE. La synchronisation de l'heure est réalisée par le serveur ou l'horloge mère avec le protocole NTP en mode multicast.

Dimensions en mm

Point d'accrochage



Accessoires de montage :

- | | |
|--|---------|
| ► Support double face | 981 001 |
| ► Support double face court | 981 002 |
| ► Support simple face (disque de verrouillage mural) | 981 006 |
| ► Boîtier alimentation secteur pour horloge pile | 981 011 |
| ► Alimentation 230V avec bornier à vis, pour horloge TBT | 938 914 |
| ► Alimentation 230V avec fiche secteur, pour horloge TBT | 938 916 |

