

Horloge Digitale

Horloge lumineuse à diodes

Style 12S

Description :

- ▶ Horloge intérieure ou extérieure lumineuse à diodes.
- ▶ Affichage heure - minute - seconde.
- ▶ Possibilité d'afficher en alternance l'heure et la température, ou la température fixe, ou l'heure fixe, ou le chronomètre heure-minute-seconde avec option pupitre chronomètre.
- ▶ Hauteur des chiffres 12 cm, lecture jusqu'à 40 mètres.
- ▶ Couleurs de diodes : rouge, jaune.
- ▶ Versions : indépendante/réceptrice impulsion minute 24V, ½ minute série, réceptrice temps codé AFNOR, radio sans fil DHF ou radio synchronisée FI ou DCF.



Caractéristiques techniques :

- ▶ Boîtier en aluminium noir mat, avec filtre diffusant antireflet pour le modèle extérieur.
- ▶ Réglage de la luminosité sur 4 niveaux pour le modèle intérieur et par cellule photosensible pour le modèle extérieur.
- ▶ Système de blocage sur support par clé carrée.
- ▶ Angle de lecture 120°.
- ▶ Indice de protection IP51, IK07 pour modèle intérieur et IP53, IK07 pour modèle extérieur.
- ▶ Sauvegarde des données pendant 3 jours.
- ▶ Précision horaire 0,2 sec./jour.
- ▶ Fonctionnement silencieux.
- ▶ 2 boutons de réglage et de programmation.
- ▶ Affichage à double rangée de diodes, 7 segments de 9 diodes pour heure et minute et 7 segments de 7 diodes pour seconde.
- ▶ Alimentation 230V ±10%, 50/60 Hz.
- ▶ Consommation : 85 mA.
- ▶ Protection électrique : classe 1.
- ▶ Température de fonctionnement : de 0 à +50°C pour modèle intérieur et de -40 à +70°C pour modèle extérieur.
- ▶ Affichage température de -55°C à +99°C.
- ▶ Résolution d'affichage : 1°C. Précision : ±0,5°C.
- ▶ Réglage offset possible de -9° à +9°.
- ▶ Poids : 6,3 Kg.

Normes :

- ▶ Norme NF EN50081-1 : norme générique émission.
- ▶ Norme NF EN50082-1 : norme générique immunité.
- ▶ Norme NF EN60950 : sécurité des appareils de traitement de l'information.
- ▶ Norme RADIO : EN 300-220-3
- ▶ Norme CEM des Produits RADIO : EN 301-489-3

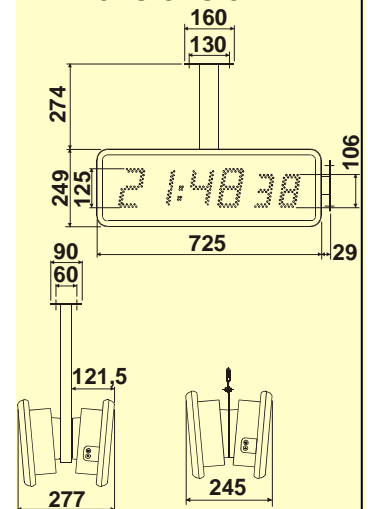
Accessoires de montage :

- ▶ Support simple/double face 935 001
- ▶ Support avec chaîne simple/double face 935 002
- ▶ Support de table 935 003
- ▶ Kit câble pour double face 935 012
- ▶ Sonde température avec 5 m de câble 935 011
- ▶ Pupitre chronomètre pour comptage/décomptage 936 400

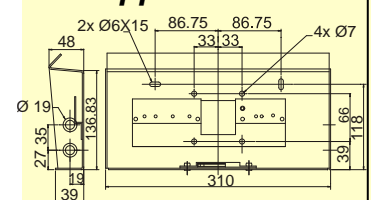
Couleurs de diodes



Dimensions en mm



Support mural



Références Style 12S

	Intérieure	Extérieure
▶ Indépendante/réceptrice impulsion	935 211	935 411
▶ Réceptrice temps codé AFNOR	935 221	935 421
▶ Radio synchronisée FI	935 251	935 451
▶ Radio synchronisée DCF	935 261	935 461
▶ Radio sans fil DHF	935 271	935 471

Pour la couleur des diodes, changer le dernier chiffre de la référence : rouges (1), jaunes (3).



Réf. 643470 K