

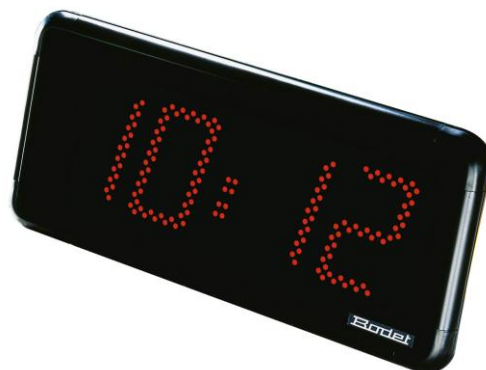
# Horloge Digitale

## Horloge lumineuse à LED

Style 12

### Description :

- ▶ Horloge intérieure ou extérieure lumineuse à diodes.
- ▶ Affichage heure - minute.
- ▶ Possibilité d'afficher en alternance l'heure et la température, ou la température fixe, ou l'heure fixe.
- ▶ Hauteur des chiffres 12 cm, lecture jusqu'à 50 mètres.
- ▶ Couleurs de diodes : rouge ou jaune.
- ▶ Versions : indépendante/réceptrice impulsion minute 24V, ½ minute série, réceptrice AFNOR, radio sans fil DHF ou radio synchronisée FI ou DCF.



### Caractéristiques techniques :

- ▶ Boîtier en aluminium noir mat, avec filtre diffusant antireflet pour le modèle extérieur.
- ▶ Réglage de la luminosité sur 4 niveaux pour le modèle intérieur et par cellule photosensible pour le modèle extérieur.
- ▶ Système de blocage par clé carrée.
- ▶ Angle de lecture 120°.
- ▶ Indice de protection IP51, IK07 pour modèle intérieur et IP53, IK07 pour modèle extérieur.
- ▶ Sauvegarde des données pendant 3 jours.
- ▶ Précision horaire 0,2 sec./jour.
- ▶ Fonctionnement silencieux.
- ▶ 2 boutons de réglage et de programmation.
- ▶ Affichage à double rangée de diodes, 7 segments de 9 diodes.
- ▶ Alimentation 230V ±10%, 50/60 Hz.
- ▶ Consommation : 54 mA.
- ▶ Protection électrique : classe 1.
- ▶ Température de fonctionnement : de 0 à +50°C pour modèle intérieur et de -40 à +70°C pour modèle extérieur.
- ▶ Affichage température de -55°C à +99°C.
- ▶ Résolution d'affichage : 1°C. Précision : +-0,5°C.
- ▶ Réglage offset possible de -9° à +9°.
- ▶ Poids : 5 Kg.

### Normes :

- ▶ Norme NF EN50081-1 : norme générique émission.
- ▶ Norme NF EN50082-1 : norme générique immunité.
- ▶ Norme NF EN60950 : sécurité des appareils de traitement de l'information.
- ▶ Norme RADIO : EN 300-220-3
- ▶ Norme CEM des Produits RADIO : EN 301-489-3

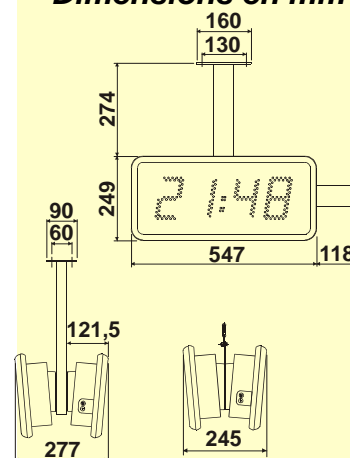
### Accessoires de montage :

- ▶ Support simple/double face 935 001
- ▶ Support avec chaîne simple/double face 935 002
- ▶ Support de table 935 003
- ▶ Sonde température avec 5 m de câble 935 011
- ▶ Kit câble pour double face 935 012

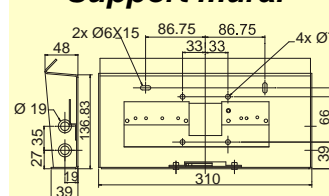
### Couleurs de diodes



### Dimensions en mm



### Support mural



### Références Style 12

	Intérieure	Extérieure
▶ Indépendante/réceptrice impulsion	935 111	935 311
▶ Réceptrice temps codé AFNOR	935 121	935 321
▶ Radio synchronisée FI	935 151	935 351
▶ Radio synchronisée DCF	935 161	935 361
▶ Radio sans fil DHF	935 171	935 371

Pour la couleur des diodes, changer le dernier chiffre de la référence : rouges (1), jaunes (3).



Réf. 643460 J