

# Afficheur de température pour piscine

Afficheur de température pour piscine

Aquastyle

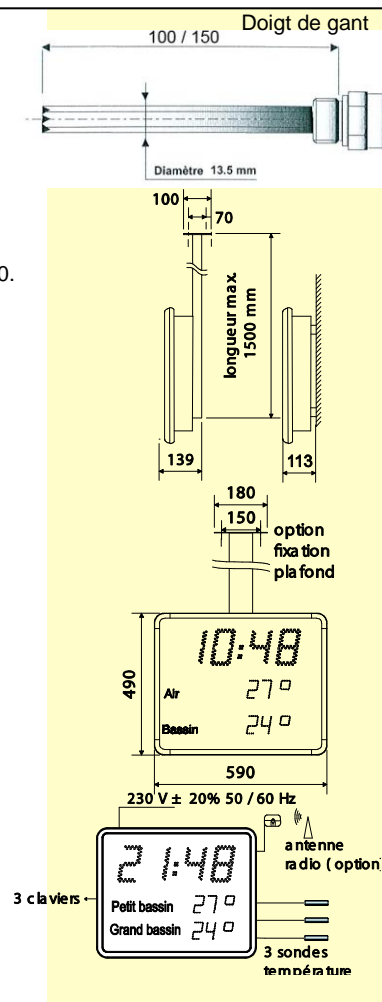


## Caractéristiques générales :

- ▶ Alimentation 230 V  $\pm$  10 % 50/60 Hz 32 VA.
- ▶ Batterie interne de sauvegarde de l'heure 1 semaine, paramétrage permanent.
- ▶ 3 sondes de température numérique :  
Plage de température :  $-55^{\circ} \leq T \leq +125^{\circ}$ ,  
Alimentation : 3VDC  $\leq$  Vcc  $\leq$  5,5VDC,  
Dimensions : 35 x 6 mm,  
Livrées avec câble 2 fils fourni, longueur 5 mètres.  
Câblage : longueur maximum en mètres : 50 m avec 1 paire 6/10 ; 100 m avec 2 paires 6/10.
- ▶ Synchro Radio par antenne séparée câble 5 m.
- ▶ Synchro horaire par horloge mère avec impulsions Min 24 V ½ Min série ou signal AFNOR.
- ▶ Précision base de temps autonome à quartz :  $\pm$  0,2 sec/jour.
- ▶ Température de fonctionnement :  $-20^{\circ}+70^{\circ}\text{C}$  ; T° de stockage :  $-30^{\circ}+80^{\circ}\text{C}$ .
- ▶ Commande par 3 claviers tactiles indépendants accessibles sans ouverture du boîtier.
- ▶ Pour chaque affichage réglage séparé :  
du delta T° en Celsius de  $-9$  à  $+9^{\circ}\text{C}$  pas de  $1^{\circ}\text{C}$ ,  
de la luminosité sur 4 niveaux.
- ▶ Diodes rouges haute luminosité : 2000 mcd, Angle de lecture de l'afficheur :  $120^{\circ}$ ,
- ▶ Lisibilité minimum : 30 mètres ; double rangée de diodes pour l'affichage de l'heure (12 cm),  
une rangée pour les 2 afficheurs inférieurs (7 cm).
- ▶ Boîtier aluminium peint en noir, peinture polyuréthane, coins arrondis noirs injectés.
- ▶ Support mural noir, accrochage par 3 vis non fournies, blocage ouverture du boîtier par vis.
- ▶ Poids : 17 kg.
- ▶ Protection : IP 54.
- ▶ Emplacement disponible pour chaque marquage fixe : 207 x 100 mm
- ▶ Marquage fixe standard au choix (Police H : 45 mm – Texte blanc fond noir) :  
T° Air, T° Bassin, Petit Bassin, Grand Bassin,  
Autres textes disponibles ( 2 lignes max. de 12 caractères):  
- Sur 2 lignes : Bassin Olympique, Bassin sportif, Bassin ludique, Bassin à vagues,  
Bassin intérieur, Bassin extérieur, T° air intérieur, T° air extérieur,  
- Sur 1 ligne : Pataugeoire, Petit bain, Grand bain.

## Normes applicables :

- ▶ CE – EN60950 - EN55022B - EN50082 -1



## Référence :

- ▶ Horloge indépendante quartz radio synchronisable, réceptrice 24V 935 811
- ▶ Horloge Réceptrice Temps codé IRIGB/AFNOR 935 821

## Options :

- ▶ Autres textes autocollants sur demande
- ▶ Doigt de gant inox 916L  $\varnothing$  ½ GC Perçage  $\varnothing$  19 Lg 100 mm 935021
- ▶ Doigt de gant inox 916L  $\varnothing$  ½ GC Perçage  $\varnothing$  19 Lg 150 mm 935022
- ▶ Antenne radio : France Inter 907025



Réf. 642A50 C