

HMS LED 15

Horloge digitale LED extérieure

Présentation générale :

- ▶ Horloges pour intérieur ou extérieur disponibles en plusieurs hauteurs de chiffres avec LED très haute luminosité.
- ▶ Couleurs disponibles de led : rouge, blanc ou jaune (bleu ou vert en option).
- ▶ Affichage en heures minutes et secondes (15 cm).
- ▶ Commande par clavier 2 touches dans l'horloge ou par pupitre de radio commande HF 433MHz.
- ▶ Options synchronisation radio par antenne FI, DCF ou GPS (précision absolue).
- ▶ Options distribution horaire AFNOR, DHF, NTP ou PC.
- ▶ Existe en version simple face uniquement.

Alimentation :

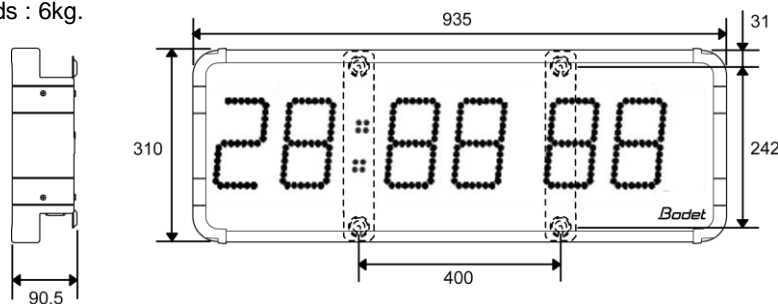
- ▶ Alimentation 115V / 230V +/-6% 50/60HZ.

Affichage :

- ▶ Visibilité : 60m.
- ▶ Affichage fixe ou alterné de l'heure, date, température, comptage/décomptage, taux de chlore, taux d'humidité (la saisie est manuelle pour le taux de chlore et d'humidité).
- ▶ Réglage automatique de la luminosité soleil, nuages ou nuit.
- ▶ Réglage de la durée d'alternance (2 à 6 sec).
- ▶ Affichage mode heure 12 ou 24h. Changement d'heure été/hiver automatique.
- ▶ Température en degré Celsius (°C) et Fahrenheit (°F).
- ▶ Menu test de l'affichage.

Mécanique :

- ▶ Caisson noir en aluminium. Vitre de protection antireflet. IP 54 / IK 07.
- ▶ Cartes électroniques tropicalisées.
- ▶ Fixations murale ou sur potence.
- ▶ Poids : 6kg.



Environnement :

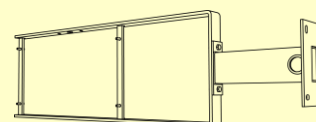
- ▶ Température de fonctionnement : -20°C à +50°C.
- ▶ Humidité : 93 % à +40°C.

Références :

- | | |
|--|---------|
| ▶ HMS LED 15 cm | 939421* |
| ▶ Télécommande HF | 939040 |
| ▶ Antenne FI 162 (avec câble 5 mètres, pour installation en intérieur) | 907025 |
| ▶ Antenne GPS (avec câble 2 mètres pour installation en extérieur) | 907036 |
| ▶ Support double face noir | 939033 |
| ▶ Sonde de température filaire (5m) | 935011 |
| ▶ Kit câble double face (pour synchroniser 2 HMS non accolées) | 915296 |
- *Ajouter la lettre correspondant à la couleur : R = rouge, J = jaune, W = blanc, V = vert.



Pupitre de commande radio HF



Options de synchronisation :

Carte de synchronisation AFNOR/IMPULSIONS, réf. : 939051

Carte de synchronisation AFNOR ou 1/2 MN SERIE, réf. : 939056

Récepteur DHF (avec antenne fournie) pour température HF et heure DHF, réf. : 939052

Carte de synchronisation NTP, réf. : 939054

