

Injecteur courant Ethernet

Injecteur courant Ethernet

PoE

L'injecteur PoE est une solution compacte et économique pour alimenter des produits NTP depuis le réseau Ethernet si celui-ci n'est pas compatible IP PoE.

L'injecteur assure la détection automatique et la protection des terminaux Ethernet PoE, il élimine le besoin d'alimentation externe en fournissant une solution d'alimentation compacte, sûre et fiable sur l'infrastructure existante Ethernet.

Il est compatible avec les produits Bodet suivants : horloges Cristalys, Opalys, Style et Profil.



Caractéristiques générales :

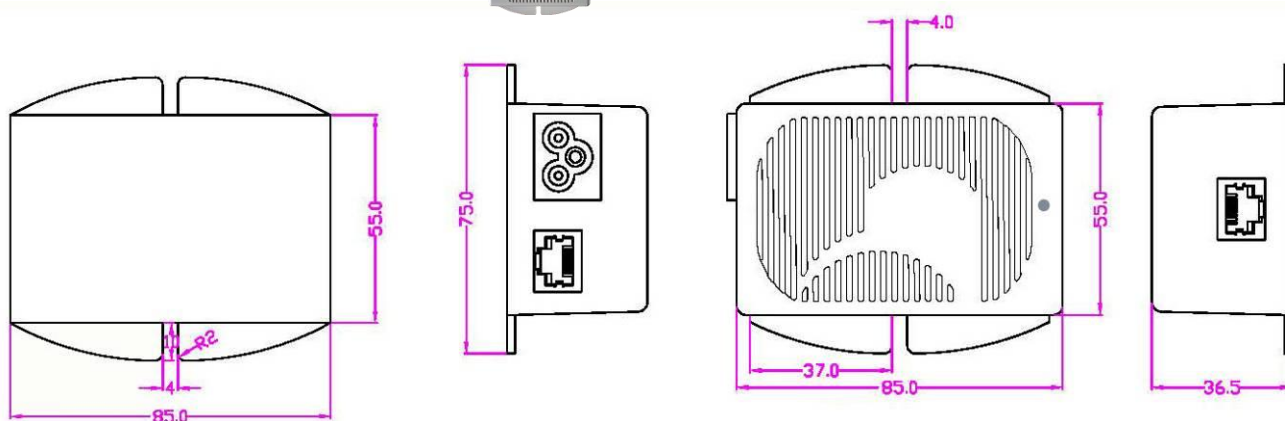
- ▶ Tension alimentation d'entrée : 90-264 VAC, 50-60 Hz.
- ▶ Consommation <0.4 A à 110 VAC
- ▶ Tension de sortie : 48 VDC.
- ▶ Courant de sortie : 0,32 A
- ▶ Livré avec un cordon d'alimentation.
- ▶ Température de fonctionnement : de -0°C à +60°C.
- ▶ Boîtier en ABS gris.
- ▶ Poids : 0,15 Kg.

▶ Encombrement :

Réseau Ethernet

110/240V
IP

IP PoE



Une led bicolore indique la bonne détection du produit PoE quand elle passe au vert.

Référence :

- ▶ Injecteur PoE 15W

927223



Réf. 643E60 C