

Antenne

Antenne DCF 77

L'antenne **DCF** capte les signaux horaires, émis en modulation d'amplitude par l'émetteur DCF 77,5 KHz situé à Mainflingen (50,02°N 9,00°E), près de Francfort-sur-le-Main en Allemagne.

Les signaux **DCF** sont reçus dans toute l'Europe continentale.

Le code horaire inclut les informations minute, heure, jour, date et top de synchronisation.

Il assure automatiquement les changements d'heure été/hiver et garantit une précision absolue.

Une réception de quelques minutes chaque jour est suffisante pour assurer la synchronisation de l'horloge.



Caractéristiques générales :

- ▶ Récepteur 77,5 KHz.
- ▶ Alimentation : 8-20VDC.
- ▶ Raccordement sur le produit à synchroniser avec 1 seul câble.
- ▶ Câble 2 fils section 0,25mm², 5 mètres de câble fourni avec l'antenne.
- ▶ Boîtier ABS blanc-gris RAL 9002 avec support intégré et orientable fixation par 1 vis Ø 4 mm.
- ▶ Température de fonctionnement -20°C à +50°C.
- ▶ Température de stockage -40°C à +70°C.
- ▶ Indice de protection IP53 – IK04.
- ▶ Poids : 170 g.

Fonctionnement :

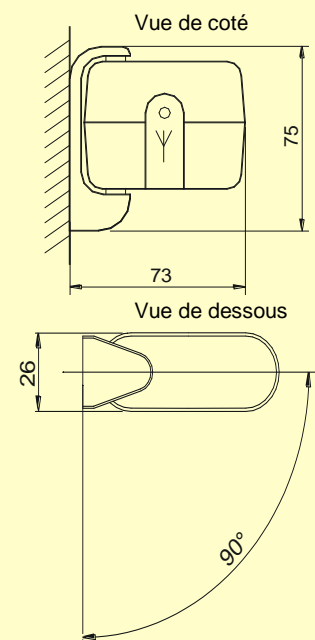
- ▶ Une led de couleur verte signale le fonctionnement de l'antenne.
- ▶ La led clignote à la seconde lorsque l'antenne est synchronisée.
- ▶ La led flashe (clignotement rapide avec période d'arrêt), lorsque l'antenne n'est pas synchronisée : après un démarrage ou une perte de synchronisation.
- ▶ La led est éteinte, si l'antenne n'est pas alimentée.

Normes applicables :

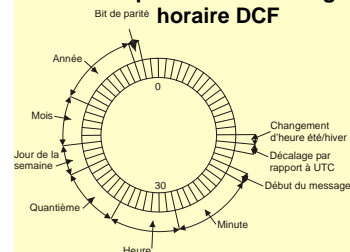
- ▶ NORME RADIO : EN 300-220-3
- ▶ NORME CEM des Produits RADIO : EN 301-489-3
- ▶ NORME de Sécurité : EN 60950.



Dimensions en mm



Composition du message horaire DCF



Référence :

- ▶ Antenne DCF 77

907 026.



Réf. 643 150 C