

Antenne France Inter

Antenne France Inter

FI-162

L'antenne **France Inter** capte les signaux horaires, émis en modulation de phase par l'émetteur France-inter 162 KHz situé à Allouis en France. Les signaux **France Inter** sont reçus dans toute l'Europe et en Afrique du nord.

Le code horaire inclut les informations minute, heure, jour, date et top de synchronisation.

Il assure automatiquement les changements d'heure été/hiver et garantit une précision absolue.

Une réception de quelques minutes chaque jour est suffisante pour assurer la synchronisation de l'horloge.



Caractéristiques générales :

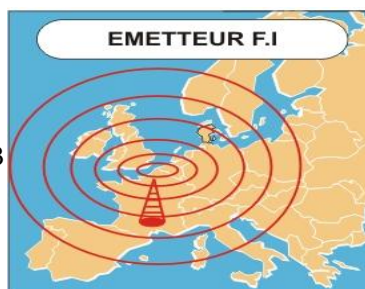
- ▶ Récepteur 162 KHz.
- ▶ Alimentation : 8-20VDC.
- ▶ Raccordement sur le produit à synchroniser avec 1 seul câble.
- ▶ Câble 2 fils section 0,25mm², 5 mètres de câble fourni avec l'antenne.
- ▶ Boîtier ABS blanc-gris RAL 9002 avec support intégré et orientable fixation par 1 vis Ø 4 mm.
- ▶ Température de fonctionnement -20°C à +50°C.
- ▶ Température de stockage -40°C à +85°C.
- ▶ Indice de protection IP53 – IK04.
- ▶ Poids : 170 g.

Fonctionnement :

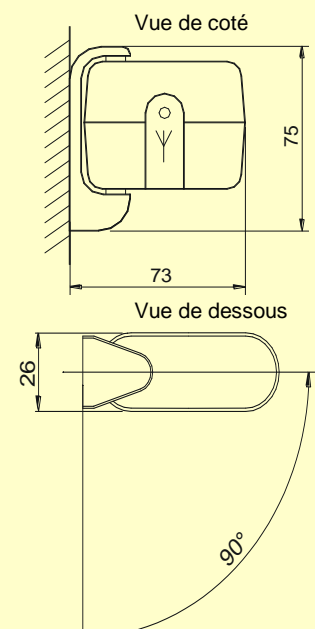
- ▶ Une led de couleur rouge signale le fonctionnement de l'antenne.
- ▶ La led clignote à la seconde lorsque l'antenne est synchronisée.
- ▶ La led flashe (clignotement rapide avec période d'arrêt), lorsque l'antenne n'est pas synchronisée : après un démarrage ou une perte de synchronisation.
- ▶ La led est éteinte, si l'antenne n'est pas alimentée.

Normes applicables :

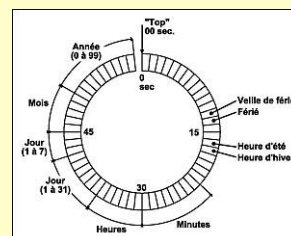
- ▶ NORME RADIO : EN 300-220-3
- ▶ NORME CEM des Produits RADIO : EN 301-489-3
- ▶ NORME de Sécurité : EN 60950.



Dimensions en mm



Composition du message horaire France Inter



Référence :

- ▶ Antenne FI 162

907 025.



Réf. 643 140 C