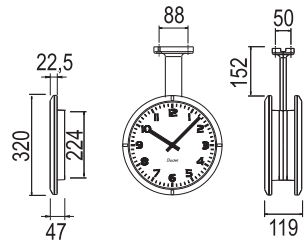
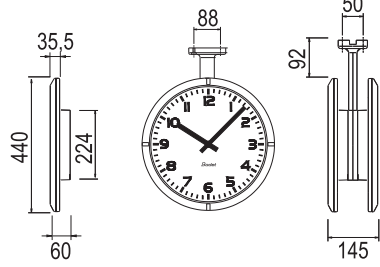


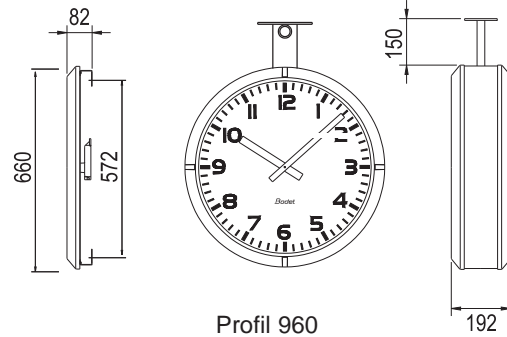
## Profil 900 Intérieure



Profil 930  
simple ou double face

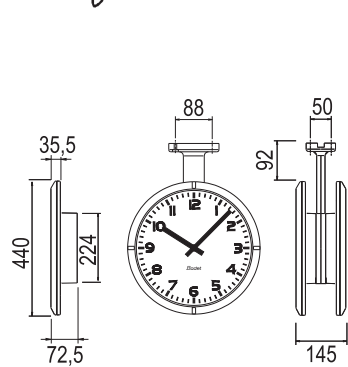


Profil 940  
simple ou double face

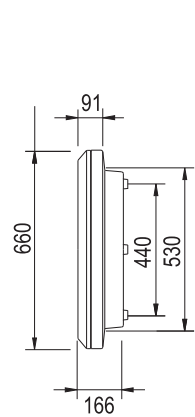


Profil 960  
simple ou double face

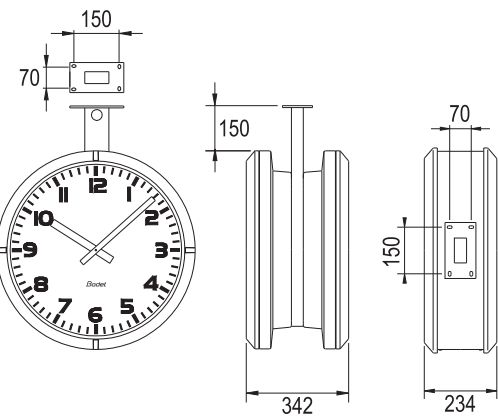
## Profil 900 Extérieure



Profil 940  
simple ou double face

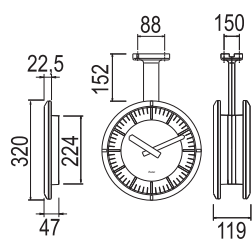


Profil 960  
simple ou double face

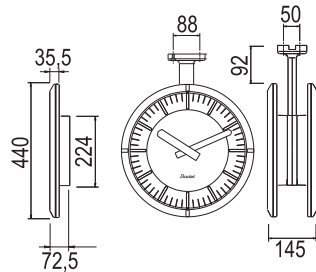


Profil 960  
double face compacte

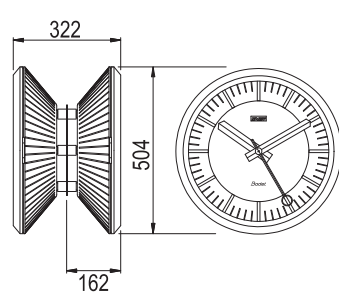
## Profil TGV



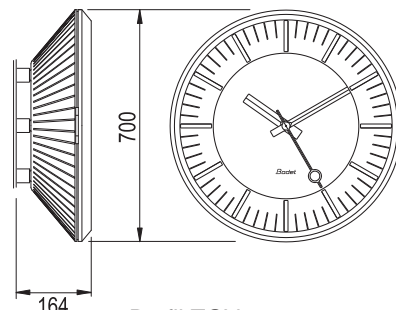
Profil TGV 930  
simple ou double face



Profil TGV 940  
simple ou double face



Profil TGV 950  
simple ou double face



Profil TGV 970  
simple ou double face



# Horloges analogiques pour intérieur ou extérieur



N° Indigo 0 825 07 10 10

Siège social BP 1  
49340 Trémentines - FRANCE  
Tél. 02 41 71 72 00  
Fax France 02 41 71 72 01  
Mail : commercial.tsi@bodet.com  
www.bodet.fr

Rue de l'Église 5  
Case Postale 12  
28052 Courtételle  
SUISSE  
Tél. 032.42.13.420  
www.bodet.ch

Zoning Nord  
Avenue Pasteur 19  
1300 Wavre  
BELGIQUE  
Tél. 010.24.56.20  
www.bodet.be



Bodet se réserve le droit  
d'apporter aux appareils  
certaines modifications  
techniques, stylistiques,  
ou de couleurs, sans  
préavis.

Sprinkler - 02 41 55 05 35 - Réf. 653200/10911



# Profil

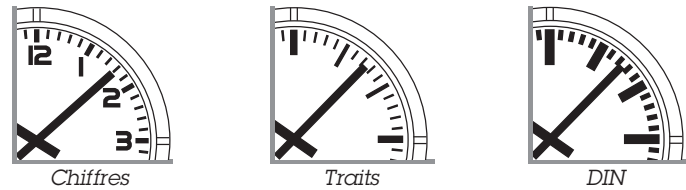
## 4 couleurs au choix

- 4 couleurs de boîtier Profil 930/940 pour intérieur. Boîtier blanc uniquement pour Profil 940/960 extérieur.



## 3 cadrans au choix

- 3 modèles de cadran avec chiffres ou traits. Cadran fond blanc avec sérigraphie noire et aiguilles noires.



## 2 éclairages au choix

- Éclairage par tube fluo ou par LED **basse consommation** et longue durée de vie.



## Modes de fixation et accessoires



Profil 930/940/960/TGV  
Montage double face.  
Pour intérieur et extérieur.



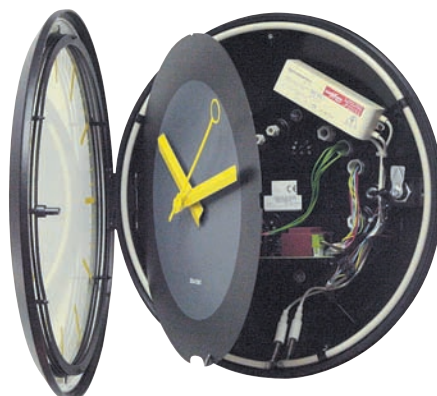
Profil 930/940/TGV 930/940  
Support mural  
de verrouillage.



Profil TGV 950/970  
Montage double face.  
Suspension par chaîne.



Profil 960  
Ouverture par compas  
sécurité et simplicité.



Profil TGV 950/970  
Ouverture par charnière  
simplicité et sécurité.



Profil 930  
Modèle boîtier  
hôpital chromé.

**Bodet**

# Profil 900

3 dimensions, diamètre de 30 à 60 cm



Boîtier profilé  
extra plat esthétique  
Profil 930/940



Profil 930



Profil 940



Profil 960

# Profil TGV

4 dimensions, diamètre de 30 à 70 cm



TGV 930



TGV 940



TGV 950



TGV 970

Cadran foncé avec  
sérigraphie jaune et  
aiguilles jaunes, boîtier noir

	Profil 900					Profil TGV			
	Profil 900 intérieure			Profil 900 extérieure		TGV intérieure		TGV extérieure	
	Profil 930 I	Profil 940 I	Profil 960 I	Profil 940 E	Profil 960 E	TGV 930 I	TGV 940 I	TGV 950 E	TGV 970 E
Diamètre du cadran (mm)	278	377	570	377	570	278	377	436	650
☺ Lisibilité (m)	20	30	60	30	60	20	30	40	70
⚖ Poids (kg)	0,8	2	6,5	2,4	15,4	1	2	9	16
💡 Éclairage	NON			NON	OUI	NON		OUI longue durée	
☔ Étanchéité	NON			OUI		NON		OUI	
🔧 Indice de protection	IP 40 IK 02		IP 40 IK 08	IP 53 IK 02	IP 53 IK 08	IP 40 IK 02		IP 55 IK 07	
Versions de mouvement									
Quartz pile	HMS	HMS	-	HMS	-	HM	HM	-	-
Radio France-Inter piles	HMS	HMS	-	-	-	-	-	HMS*	HMS*
DHF piles	HM/HMS	HM/HMS	HM	HM	-	-	-	-	-
DHF TBT	HM/HMS	HM/HMS	HM	HM**	-	-	-	-	-
AFNOR TBT	HM/HMS	HM/HMS	HM	HM	-	-	-	-	-
AFNOR 230VAC	-	-	-	-	HM/HMS	HM	HM	HMS	HMS
Minute 24 V	HM	HM	HM	HM	HM	HM	HM	HM	HM
NTP PoE	HM/HMS	HM/HMS	HM	-	-	-	-	-	-

\* avec antenne radio France-Inter

\*\* existe avec un transformateur 230V/TBT intégré.

HM : Heure Minute, HMS : Heure Minute Seconde

Tous les modèles avec éclairage sont alimentés en 230V