

FI/DCF/GPS



Antenne radio pour
synchronisation horaire

Bodet

Antennes de synchronisation horaire - FI 162/DCF 77/GPS

Les antennes radio et GPS sont destinées à assurer la synchronisation horaire des appareils grâce à la réception d'un signal radio.

Le code horaire inclut les informations minute, heure, jour, date et top de synchronisation.

Il assure automatiquement les changements d'heure été/hiver et garantit une précision absolue.

L'acquisition du signal horaire par l'appareil à synchroniser s'effectue normalement après quelques minutes. Toutefois en cas de réception difficile ou de perturbation météorologique, l'acquisition du signal peut nécessiter jusqu'à 24 heures.

Une réception de quelques minutes chaque jour est suffisante pour assurer la synchronisation de l'horloge.

Antenne FI 162

Le récepteur **FI 162** capte les signaux horaires, émis en modulation de phase par l'émetteur France Inter 162 KHz situé à Allouis en France.

Les signaux **FI 162** sont reçus dans toute l'Europe et en Afrique du nord.

Antenne DCF 77

Le récepteur **DCF 77** capte les signaux horaires, émis en modulation d'amplitude par l'émetteur (DCF 77) situé à Mainflingen en Allemagne.

Les signaux sont reçus dans l'Europe continentale.

Antenne GPS

Le récepteur GPS assure, à travers le monde, une synchronisation horaire grâce à un réseau de 24 satellites.

L'horloge mère reçoit le message UTC (heure GMT) et fournit l'heure locale : décalage horaire et introduction du changement d'heure été/hiver du pays si besoin.

L'antenne **GPS** doit être installée en extérieur ou près d'une fenêtre afin d'avoir une vue dégagée vers le ciel.

Applications :

Les antennes permettent de synchroniser :

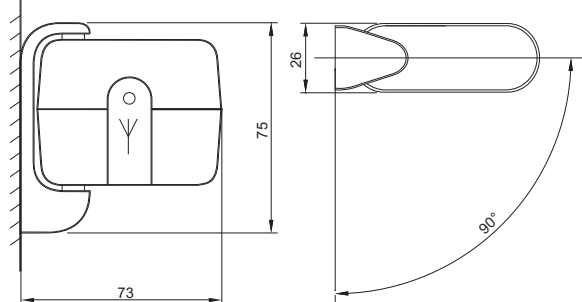
- ✓ les horloges d'édifices Opus, les minuteriers d'édifices,
- ✓ les horloges mères, les horloges analogiques et numériques,
- ✓ les tableaux d'affichage sportif,
- ✓ les systèmes de gestion des temps de présence et de contrôle des accès.

Caractéristiques techniques :

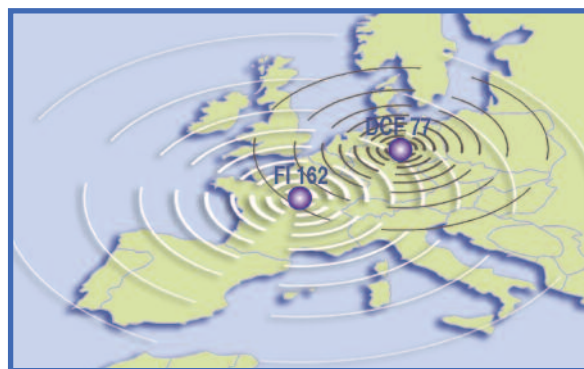
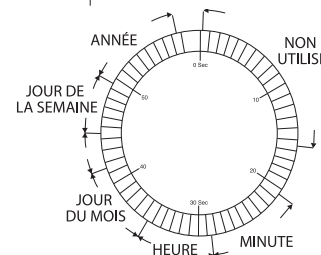
- ✓ Boîtier ABS blanc RAL 9002, étanche - poids 170 gr.
- ✓ Installation : intérieur ou extérieur avec support mural orientable.
- ✓ Fonctionnement : témoin LED pour visualiser la réception et faciliter l'orientation.

	FI 162 ou DCF 77	GPS
Indice de protection	IP 53 IK 04	IP 67 IK 04
Câblage	Livré 5 mètres de câble, longueur maximum 50 mètres. 2 fils	Livré 20 mètres de câble, longueur maximum 100 mètres. 4 fils
Température	de - 20° à + 50° C	de - 30° à + 70° C

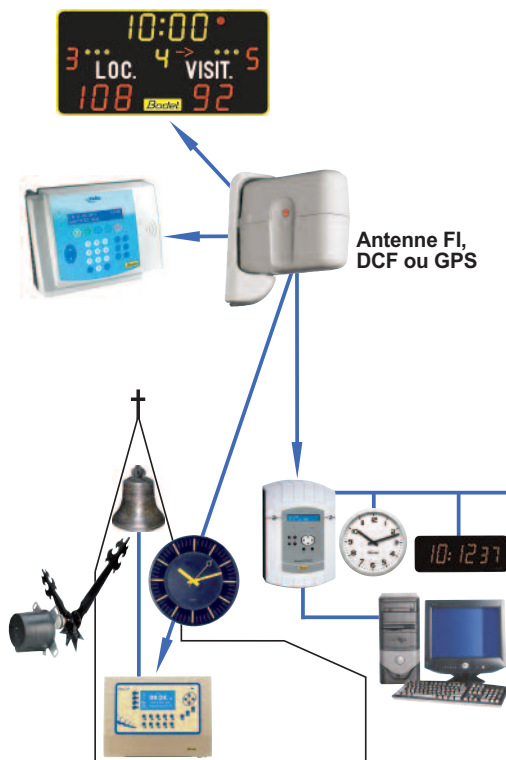
Dimensions du boîtier en mm



Composition du message horaire



Couverture théorique de la réception des signaux horaires



N° Indigo 0 825 07 10 10



Siège social BP 1
49340 Trémentines
FRANCE
Tél. 02 41 71 72 00
commercial.tsi@bodet.com
www.bodet.fr

Rue de l'Église 5
Case Postale 12
28052 Courtételle
SUISSE
Tél. 032.42.13.420
www.bodet.ch

Zoning Nord
Avenue Pasteur 19
1300 Wavre
BELGIQUE
Tél. 010.24.56.20
www.bodet.be



Bodet se réserve le droit d'apporter aux appareils certaines modifications techniques, esthétiques, ou de couleurs, sans préavis.

